

Windows-терминалы – Серии 9 и CP



Слева направо

CP30, Меркурий, 9600, CP50, CP55, CP60, 9200 и 9700



9700

Промышленный Windows-терминал

Особенности

- Мощный двухъядерный процессор OMAP4 1.0Ghz
- WinCE6.0 / WEN 6.5
- WiFi 802.11 a/b/g/n (Cisco® CCXv4)
- IP65, выдерживает падение с высоты 1.8м на бетон и 500 оборотов в тесте в барабане с ребром 1м
- Клавиатуры на 30/38/53 клавиш (включая TE клавиатуру)
- Широкий выбор модульных считывателей штрих кодов
(Лазерный, 2D Имиджер, Лазерный Дальнего Действия, 2D Имиджер Ближнего и Дальнего действия)



Аккумуляторные батареи на 3600 и 5400 мАч

[Video\9700_Series.mp4](#)

Сферы применения

Основные рынки



Склады

Комплектация заказов
Маркировка и Отслеживание
товаров
Отправка и Прием
Управление Инвентарем

Вторичные рынки

Производство

Пополнение сырьевой базы
Контроль качества

[Video\9700 near far 2D testing video.mp4](#)

Считыватели для решения любой задачи

Терминал Серии CipherLab 9700 оснащен широким выбором считывателей: лазерным считывателем, 2D Имиджером, лазерным считывателем дальнего действия и 2D Имиджером ближнего и дальнего действия. Лазерный считыватель дальнего действия увеличивает дальность сканирования штрих кодов до поразительных 9.1 метров при размере штрих кода 100 mil. Кроме того, на терминале установлена технология автоопределения дальности сканирования, созданная для быстрого считывания 1D и 2D штрих кодов, как на коротких (15 см для 10 mil), так и на длинных (15 м для 100 mil) расстояниях.





9700

Промышленный Windows-терминал

Промышленный уровень защиты

- IP65
- Падение с высоты 1.8 м
- 500 оборотов в барабане с ребром 1 м
- Резистивная Сенсорная Панель: Для защиты экрана терминала 9700 используется закаленное стекло, которое позволяет выдержать тест падения стального шара.



Гибкий Дизайн

Терминал серии 9700 имеет несколько вариантов клавиатуры: цифровые клавиатуры на 30 и 38 клавиш с 4 и 10 функциональными клавишами для работы с приложениями, и буквенно-цифровая клавиатура на 53 клавиши, которая может использоваться как альтернатива для Эмуляции Терминала систем VT220, TN3270 и TN5250.



Беспроводная Связь и Эффективная Коммуникация

- **WiFi CCXv4 802.11 a/ b/ g/ n** обеспечивает своевременное обновление системы и доступ к сети в реальном времени для получения важной информации.
- **Bluetooth® Class II, V2.1** полностью совместим с принтерами, аксессуарами и периферийными устройствами.
- **Push to Talk** – функция, разработанная для увеличения производительности и эффективности коммуникации, работающая в сети WiFi.



Продолжительное время работы

- Две батареи на **3600 мАч** и **5400 мАч** обеспечивают увеличенную продолжительность работы терминала, превосходящую время одной рабочей смены.

Считыватель	Критерии теста	Подсветка Дисплея	Подсветка Клавиатуры	Bluetooth	Динамик	Температура	Основная батарея	Результаты внутреннего теста
Лазерный	1 считывание и передача данных по Wi-Fi каждые 20сек	50%	Выкл.	Выкл.	оп (макс.)	25°C	3600мАч	13:11 (> 1 смена)
Лазерный	1 считывание и передача данных по Wi-Fi каждые 20сек	50%	Выкл.	Выкл.	оп (макс.)	25°C	5400мАч	20:01 (>2 смены)

Программное Обеспечение (поставляется в комплекте)

SYSDEV KALIPSO
mobile application generator



Аксессуары



Интерфейсная подставка/
зарядное устройство



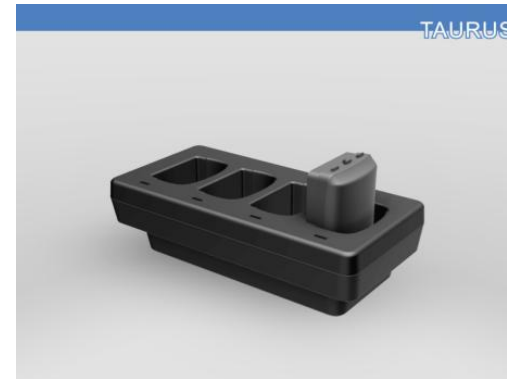
Кабель с защелкой



Пистолетная рукоять



Подставка на 4 слота



Зарядное устройство на
4 слота

Почему 9700?



Производитель	CipherLab	Intermec	Intermec	Honeywell
Модель	9700	CK3X	CK3R	6500
Операционная система	WCE 6.0/WEN6.5	WEN6.5	WEN6.5	WCE 5.0/WEN 6.5
Процессор	OMAP3 1ГГц	OMAP3 1ГГц	OMAP3 1ГГц	PXA300 624 МГц
Память (ROM/RAM)	512МБ/4ГБ	256МБ/1ГБ	256МБ/512МБ	256МБ/256МБ
Дисплей	3.5" QVGA	3.5" QVGA	3.5" QVGA	3.5" QVGA
Считыватель штрих кодов	Лазерный/ 2D Им. Лазерный Дал./ 2D Им. Ближ. И Дал.	2D Им./ 2D Им. Ближ. И Далн.	2D Им.	Лазерный / 2D Им.
Батарея	3.7В, 3600/ 5400 мАч	3.7В, 2000/ 5100/ 5200 мАч	3.7В, 2000/ 5100/ 5200 мАч	3.7В, 2200/ 3300 мАч
WiFi	802.11 a/b/g/n, CCX	802.11 a/b/g/n, CCX	802.11 b/g/n, CCX	802.11b/g, CCX
Размеры	210x85x30 мм	216 x 83 x 36 мм	216 x 83 x 28 мм	200 x 83 x 44 мм
Вес	400г	499г (5100)	401г (2000)	360г (2200)
Рабочая температура	-20° С до 50° С	-10° С до 50° С	-10° С до 50° С	-10° С до 50° С
Ударостойкость	IP65/1.8м	IP54/1.5м	IP54/1.5м	IP54/1.5м

Спасибо !